

| 1   | 2  | 3                          | 4             | 5 | 6 | 7 | 8 | 9  | 10   |
|-----|----|----------------------------|---------------|---|---|---|---|--|--|
| 104 | 21 | 452-1104022                | 45 3111 7455  | 2 | 2 | 2 | 2 | Прокладка датчика указателя уровня топлива                 | Fuel level transmitter gasket                            |
|     | 22 | 31604-3828020              |               | 1 | 1 | 1 | 1 | Датчик 2422.3828 температуры воды                          | Coolant temperature transmitter 2422.3828                |
|     | 23 | 31604-3828010 <sup>+</sup> |               | 1 | 1 | 1 | 1 | Датчик ТМ-106 температуры воды                             | Coolant temperature transmitter ТМ-106                   |
|     | 24 | 459620 34F                 | 65 8082 9908  | - | - | 1 | - | Датчик аварийной температуры                               | Emergency temperature transmitter                        |
|     | 25 | 45962029F                  |               | - | - | 1 | - | Датчик температуры системы рециркуляции отработавших газов | Exhaust gas recirculation system temperature transmitter |
|     | 26 | 0 280 122 001              |               | 1 | - | - | 1 | Датчик углового положения дроссельной заслонки             | Throttle valve angular position sensor                   |
|     | 27 | НРК 1-8 <sup>+</sup>       |               | 1 | - | - | 1 | Датчик углового положения дроссельной заслонки             | Throttle valve angular position sensor                   |
|     | 28 | 0 280 140 505              |               | 1 | - | - | 1 | Регулятор холостого хода                                   | Idling regulator   |
|     | 29 | 9E2.573.000 <sup>+</sup>   |               | 1 | - | - | 1 | Регулятор холостого хода PXX-60                            | Idling regulator PXX-60                                  |
|     | 30 | 250511-П29                 | 45 9553 1056  | 1 | - | - | 1 | Гайка М8х1   | Nut М8х1   |
|     | 31 | 252135-П2                  | 45 9316 6046  | 2 | - | - | 2 | Шайба 8 пружинная  | Spring washer 8  |
|     | 32 | 420.1008021                |               | 2 | - | - | 2 | Скоба держателя регулятора холостого хода                  | Idling regulator holder clamp                            |
|     | 33 | 420.1008020                |               | 1 | - | - | 1 | Держатель регулятора холостого хода                        | Idling regulator holder                                  |
|     | 34 | 201460-П29                 | 45 9346 1526  | 1 | - | - | 1 | Болт М8х30   | Bolt М8х30   |
|     | 35 | 0 261 231 046              |               | 1 | - | - | 1 | Датчик детонации   | Knockmeter   |
|     | 36 | 406.3848000 <sup>+</sup>   |               | 1 | - | - | 1 | Датчик детонации GT-305                                    | Knockmeter GT-305  |
|     | 37 | 31604-3829010              | 45 7382 6556  | - | - | 1 | - | Датчик 3902.3829 давления                                  | Pressure transmitter                                     |
|     | 38 | 31604-3829055              | 45 3149 3708  | - | - | 1 | - | Болт   | Bolt   |
|     | 39 | 31604-3829060-10           | 45 3149 3710  | - | - | 1 | - | Шайба уплотнительная                                       | Sealing washer   |
|     | 40 | 31604-3829050              | 45 3149 3710  | - | - | 1 | - | Переходник   | Connector  |
|     | 41 | 31604-3829060              | 45 3149 3710  | - | - | 2 | - | Шайба уплотнительная                                       | Sealing washer   |
|     | 42 | 46 06 000 8А               | 0 344 1010 85 | - | - | 1 | - | Датчик аварийного давления масла                           | Oil emergency pressure transmitter                       |

### ГРУППА 39. ИНСТРУМЕНТ И ПРИНАДЛЕЖНОСТИ GROUP 39. TOOLS AND ACCESSORIES

#### Подгруппа 3901. Инструмент водителя и принадлежности Subgroup 3901. Driver's Tools and Accessories

|     |   |              |              |   |   |   |   |                              |                     |
|-----|---|--------------|--------------|---|---|---|---|------------------------------|---------------------|
| 105 | 1 | 3151-3901008 | 39 2695 1125 | 1 | 1 | 1 | 1 | Набор шоферского инструмента | Driver's tool kit   |
|     | 2 | 3151-3901207 | 45 4321 2415 | 1 | 1 | 1 | 1 | Ключ накидной "24"           | Box wrench "24"     |
|     | 3 | 3151-3901010 | 45 4321 3335 | 1 | 1 | 1 | 1 | Сумка набора большая         | Kit large bag       |
|     | 4 | 3151-3901201 | 45 4321 2694 | 1 | 1 | 1 | 1 | Ключ накидной 6х14           | Box wrench 6x14     |
|     | 5 | 3151-3901324 | 45 4321 2696 | 1 | 1 | 1 | 1 | Ключ 12 для пробок           | Wrench for plugs 12 |
|     | 6 | 3151-3901246 | 45 4321 2695 | 1 | 1 | 1 | 1 | Зубило                       | Chisel              |
|     | 7 | 3151-3901645 | 39 2621 1035 | 1 | 1 | 1 | 1 | Молоток                      | Hammer              |
|     | 8 | 3151-3901205 | 45 4321 2759 | 1 | 1 | 1 | 1 | Ключ 17-19 накидной          | Box wrench 17-19    |
|     | 9 | 3151-3901200 | 45 4321 2758 | 1 | 1 | 1 | 1 | Ключ 19-22 накидной          | Box wrench 19-22    |

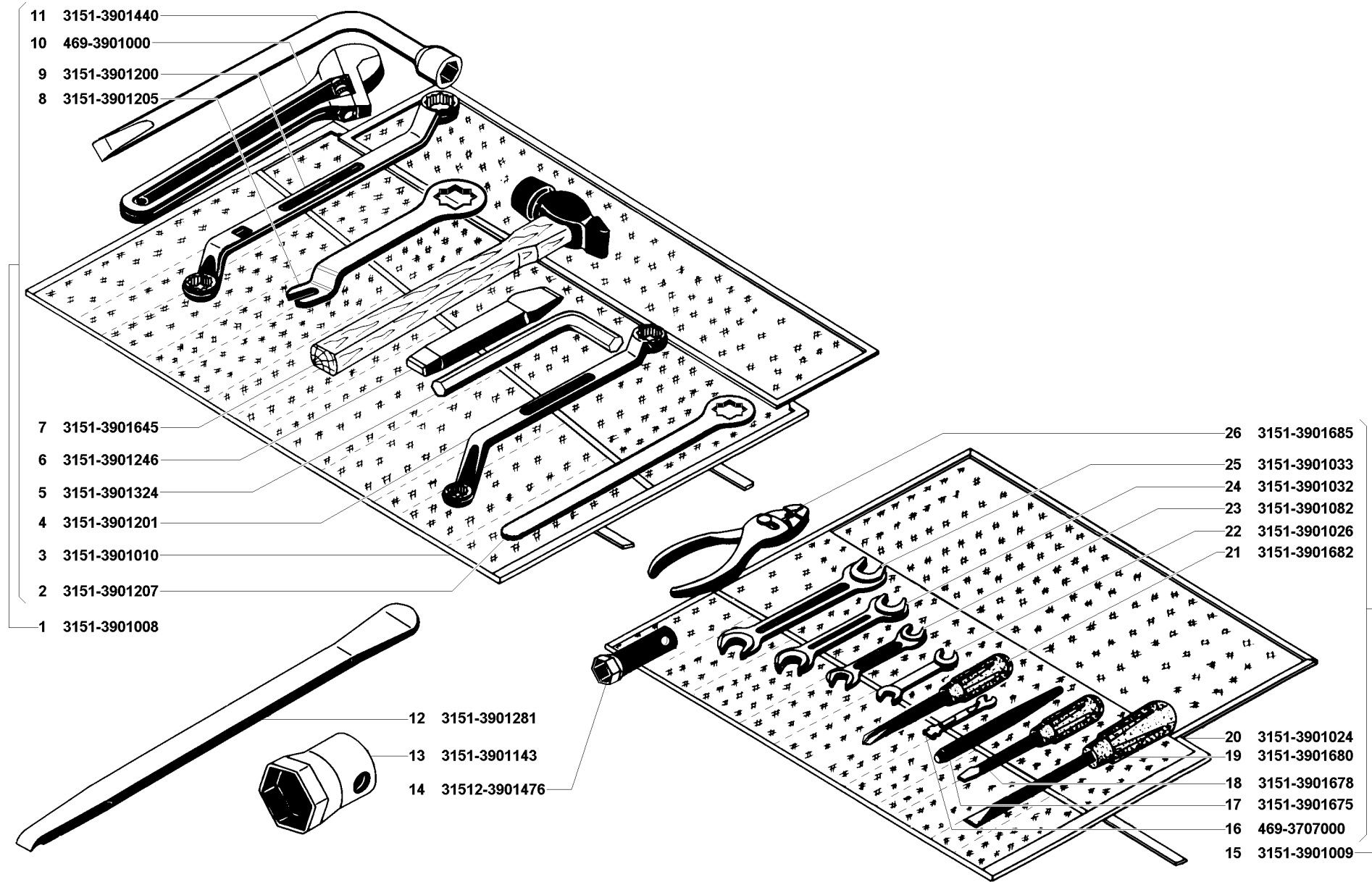


Рис. 105. Инструмент водителя и принадлежности (3901)/1  
 Fig. 105. Driver's tool kit and accessories (3901)/1

| 1  | 2  | 3               | 4            | 5 | 6 | 7 | 8 | 9  | 10                               |
|--|----|-----------------|--------------|---|---|---|---|--|----------------------------------|
| 105  | 10 | 469-3901000     | 39 2651 5055 | 1 | 1 | 1 | 1 | Ключ 36 разводной                                      | Special adjustable wrench 36     |
|  | 11 | 3151-3901440    | 45 4321 2466 | 1 | 1 | 1 | 1 | Ключ 22 для гаек колес                                 | Wrench for wheel nuts 22         |
|  | 12 | 3151-3901281    | 45 4321 2465 | 1 | 1 | 1 | 1 | Лопатка-вороток  | Jimmy                            |
|  | 13 | 3151-3901143    | 45 4321 2693 | 1 | 1 | 1 | 1 | Ключ 55 торцовый                                       | Socket wrench 55                 |
|  | 14 | 31512-3901476   | 45 4321 2698 | 1 | 1 | - | 1 | Ключ торцовый 21 для свечей зажигания                  | Socket wrench 21 for spark plugs |
|  | 15 | 3151-3901009    | 39 2695 1135 | 1 | 1 | 1 | 1 | Набор шоферского инструмента                           | Driver's tool kit                |
|  | 16 | 469-3707000     | 39 2693 3015 | 1 | 1 | - | 1 | Щупы для приборов зажигания                            | Feeler gauges for ignition units |
|  | 17 | 3151-3901675    | 45 4321 2700 | 1 | 1 | 1 | 1 | Бородок  | Drift                            |
|  | 18 | 3151-3901678    | 45 4321 3451 | 1 | 1 | 1 | 1 | Отвертка малая   | Small screwdriver                |
|  | 19 | 3151-3901680    | 45 4321 3452 | 1 | 1 | 1 | 1 | Отвертка большая                                       | Big screwdriver                  |
|  | 20 | 3151-3901024    |              | 1 | 1 | 1 | 1 | Сумка набора малая                                     | Kit small bag                    |
|  | 21 | 3151-3901682    | 45 4321 3453 | 1 | 1 | 1 | 1 | Отвертка крестообразная                                | Cross-shaped screwdriver         |
|  | 22 | 3151-3901026    | 39 2651 2065 | 1 | 1 | 1 | 1 | Ключ гаечный 10-12                                     | Wrench 10-12                     |
|  | 23 | 3151-3901082    | 45 2651 2265 | 1 | 1 | 1 | 1 | Ключ гаечный 11-13                                     | Wrench 11-13                     |
|  | 24 | 3151-3901032    | 39 2651 2105 | 1 | 1 | 1 | 1 | Ключ гаечный 14-17                                     | Wrench 14-17                     |
|  | 25 | 3151-3901033    | 39 2651 2125 | 1 | 1 | 1 | 1 | Ключ гаечный 19-22                                     | Wrench 19-22                     |
|  | 26 | 3151-3901685    | 39 2641 3015 | 1 | 1 | 1 | 1 | Плоскогубцы  | Pliers                           |
| 106  | 27 | 3160-3901215    | 45 3149 1702 | 1 | 1 | - | 1 | Рукоятка пусковая                                      | Crankhandle                      |
|  | 28 | 12-3901472      | 45 4511 1072 | 1 | 1 | 1 | 1 | Шланг для прокачивания гидравлической системы тормозов | Hydraulic brake bleeding hose    |
| <b>Подгруппа 3911. Шприц для смазки</b>            |    |                 |              |   |   |   |   |  |                                  |
| <b>Subgroup 3911. Grease Gun</b>                   |    |                 |              |   |   |   |   |  |                                  |
| 106  | 29 | 31512-3911012   | 45 9136 3165 | 1 | 1 | 1 | 1 | Насадка к шприцу                                       | Grease gun nozzle                |
|  | 30 | 469-3911010     | 45 9136 3001 | 1 | 1 | 1 | 1 | Шприц рычажно-плунжерный для смазки                    | Lever-plunger grease gun         |
| <b>Подгруппа 3913. Домкрат</b>                     |    |                 |              |   |   |   |   |  |                                  |
| <b>Subgroup 3913. Jack</b>                         |    |                 |              |   |   |   |   |  |                                  |
| 106  | 31 | 452-3913010     | 45 9136 2003 | 1 | 1 | 1 | 1 | Домкрат  | Jack                             |
| <b>Подгруппа 3914. Утеплители</b>                  |    |                 |              |   |   |   |   |  |                                  |
| <b>Subgroup 3914. Warmth-Keeping Jackets</b>       |    |                 |              |   |   |   |   |  |                                  |
| 106  | 32 | 3160-3914010    | 45 3149 4316 | 1 | 1 | 1 | 1 | Утеплитель двигателя                                   | Engine warm-keeping jacket       |
| <b>Подгруппа 3916. Насос топливоперекачивающий</b> |    |                 |              |   |   |   |   |  |                                  |
| <b>Subgroup 3916. Fuel Transfer Pump</b>           |    |                 |              |   |   |   |   |  |                                  |
| 106  | 33 | 3151-3916010    | 45 4321 3455 | 1 | 1 | 1 | 1 | Насос для ручного переливания топлива                  | Fuel transfer hand pump          |
| <b>Подгруппа 3917. Насос для накачивания шин</b>   |    |                 |              |   |   |   |   |  |                                  |
| <b>Subgroup 3917. Tyre Pump</b>                    |    |                 |              |   |   |   |   |  |                                  |
| 106  | 34 | 3151-3917010-01 | 9П2 962005   | 1 | 1 | 1 | 1 | Насос воздушный ножной                                 | Air foot pump                    |

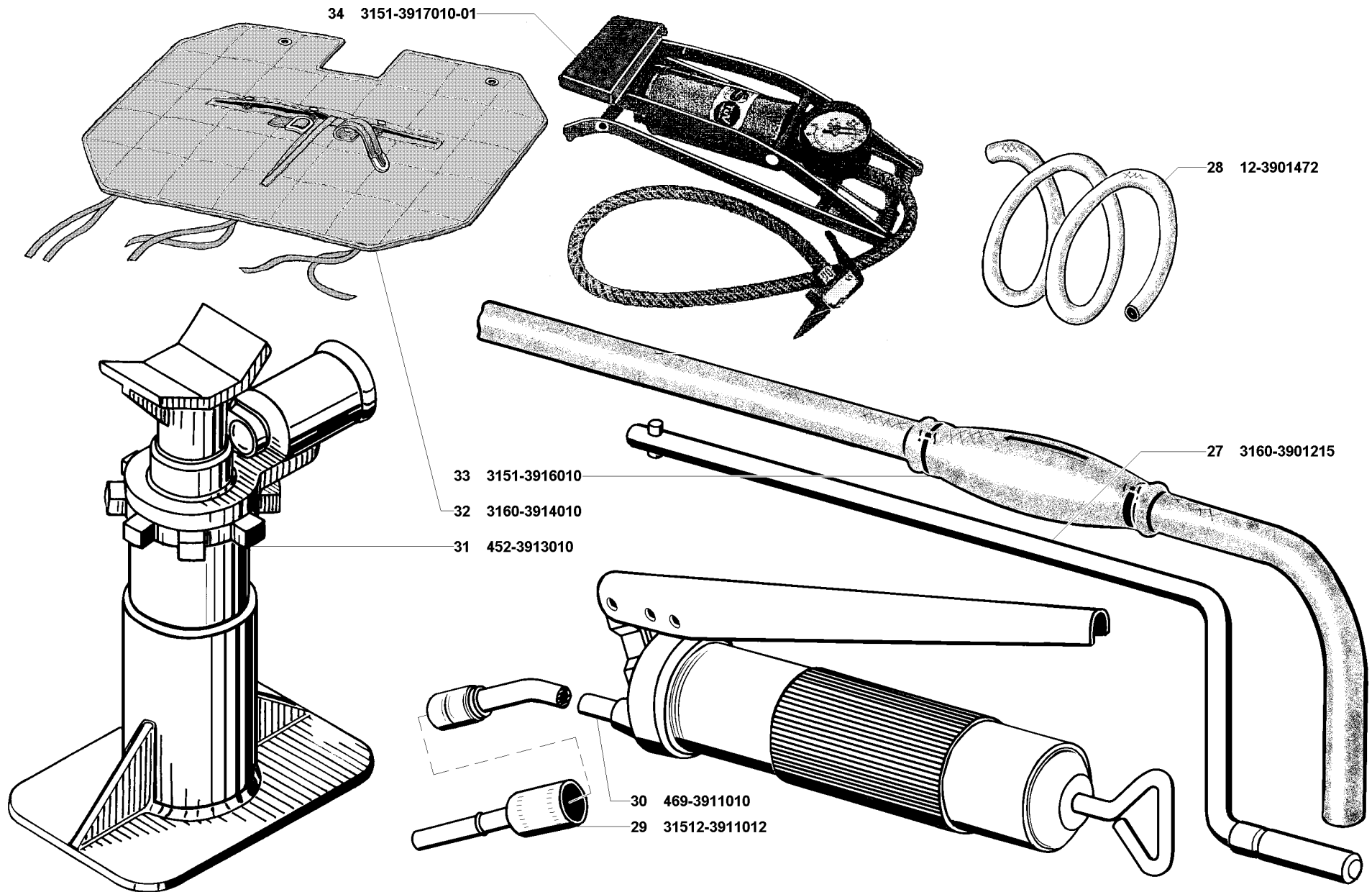


Рис. 106. Инструмент водителя и принадлежности (3901)/2, шприц для смазки (3911), домкрат (3913), утеплители (3914), насос топливоперекачивающий (3916), насос для накачивания шин (3917)

Fig. 106. Driver's tool kit and accessories (3901)/2, grease gun (3911), jack (3913), fuel transfer pump (3916), tyre pump (3917)

|   |   |   |   |   |   |   |   |   |    |
|---|---|---|---|---|---|---|---|---|----|
| 1 | 2 | 3 | 4 | 5 | 6 | 7 | 8 | 9 | 10 |
|---|---|---|---|---|---|---|---|---|----|

**ГРУППА 50. КУЗОВ  
GROUP 50. BODY**

**Подгруппа 5000. Кузов в сборе  
Subgroup 5000. Body Assy**

|     |    |                    |              |   |   |   |   |  |   |
|-----|----|--------------------|--------------|---|---|---|---|--|---|
| 107 | 1  | 3160-5000012*      | 45 3149 3329 | 1 | - | - | - | Кузов окрашенный и обитый в сборе с электрооборудованием, остеклением, сиденьями, арматурой                              | Painted and upholstered body with electrical equipment, glasses, seats, fitting in assy                           |
|     | 2  | 3160-5000012-10**  |              | 1 | - | - | - | Кузов окрашенный и обитый в сборе с электрооборудованием, остеклением, сиденьями, арматурой                              | Painted and upholstered body with electrical equipment, glasses, seats, fitting in assy                           |
|     | 3  | 31601-5000012*     |              | - | 1 | - | - | Кузов окрашенный и обитый в сборе с электрооборудованием, остеклением, сиденьями, арматурой                              | Painted and upholstered body with electrical equipment, glasses, seats, fitting in assy                           |
|     | 4  | 31601-5000012-10** |              | - | 1 | - | - | Кузов окрашенный и обитый в сборе с электрооборудованием, остеклением, сиденьями, арматурой                              | Painted and upholstered body with electrical equipment, glasses, seats, fitting in assy                           |
|     | 5  | 31604-5000012-05*  |              | - | - | 1 | - | Кузов окрашенный и обитый в сборе с электрооборудованием, остеклением, сиденьями, арматурой                              | Painted and upholstered body with electrical equipment, glasses, seats, fitting in assy                           |
|     | 6  | 31604-5000012-15** |              | - | - | 1 | - | Кузов окрашенный и обитый в сборе с электрооборудованием, остеклением, сиденьями, арматурой                              | Painted and upholstered body with electrical equipment, glasses, seats, fitting in assy                           |
|     | 7  | 31605-5000012-15** |              | - | - | - | 1 | Кузов окрашенный и обитый в сборе с электрооборудованием, остеклением, сиденьями, арматурой                              | Painted and upholstered body with electrical equipment, glasses, seats, fitting in assy                           |
|     | 8  | 3160-5000020*      | 45 3149 1926 | 1 | 1 | 1 | 1 | Кузов в сборе с дверями и крышкой капота, без окраски, обивки, электрооборудования, остекления, сидений, арматуры        | Body with doors and hood lid in assy without painting, upholstery, electrical equipment, glasses, seats, fitting  |
|     | 9  | 3160-5000020-20**  |              | 1 | 1 | 1 | 1 | Кузов в сборе с дверями и крышкой капота, без окраски, обивки, электрооборудования, остекления, сидений, арматуры        | Body with doors and hood lid in assy without painting, upholstery, electrical equipment, glasses, seats, fitting  |
|     | 10 | 3160-5000016*      | 45 3149 1924 | 1 | 1 | 1 | 1 | Кузов в сборе, грунтованный и промазанный, без обивки, электрооборудования, остекления, сидений, арматуры                | Primed and painted body in assy without upholstery, electrical equipment, glasses, seats, fitting                 |
|     | 11 | 3160-5000016-20**  |              | 1 | 1 | 1 | 1 | Кузов в сборе, грунтованный и промазанный, без обивки, электрооборудования, остекления, сидений, арматуры                | Primed and painted body in assy without upholstery, electrical equipment, glasses, seats, fitting                 |
|     | 12 | 3160-5000014*      | 45 3149 1922 | 1 | 1 | 1 | 1 | Кузов окрашенный без обивки, электрооборудования, остекления, сидений, арматуры (для четырехступенчатой коробки передач) | Painted body without upholstery, electrical equipment, glasses, seats, fitting                                    |
|     | 13 | 3160-5000014-20**  |              | 1 | 1 | 1 | 1 | Кузов окрашенный без обивки, электрооборудования, остекления, сидений, арматуры  | Painted body without upholstery, electrical equipment, glasses, seats, fitting                                    |
|     | -  | 3160-5000024*      | 45 3149 1927 | 1 | 1 | 1 | 1 | Кузов в сборе без окраски, обивки, электрооборудования, остекления, сидений, крышки капота (сварка), арматуры, дверей    | Body assy without painting, upholstery, electrical equipment, glasses, seats, fitting, doors, hood lid (weldment) |
|     | -  | 3160-5000024**     |              | 1 | 1 | 1 | 1 | Кузов в сборе без окраски, обивки, электрооборудования, остекления, сидений, крышки капота (сварка), арматуры, дверей    | Body assy without painting, upholstery, electrical equipment, glasses, seats, fitting, doors, hood lid (weldment) |

\* - В комплектации с коробкой передач 3160-1700010  
When the gearbox 3160-1700010 is installed

\*\* - В комплектации с коробкой передач 31601-1700010  
When the gearbox 31601-1700010 is installed